

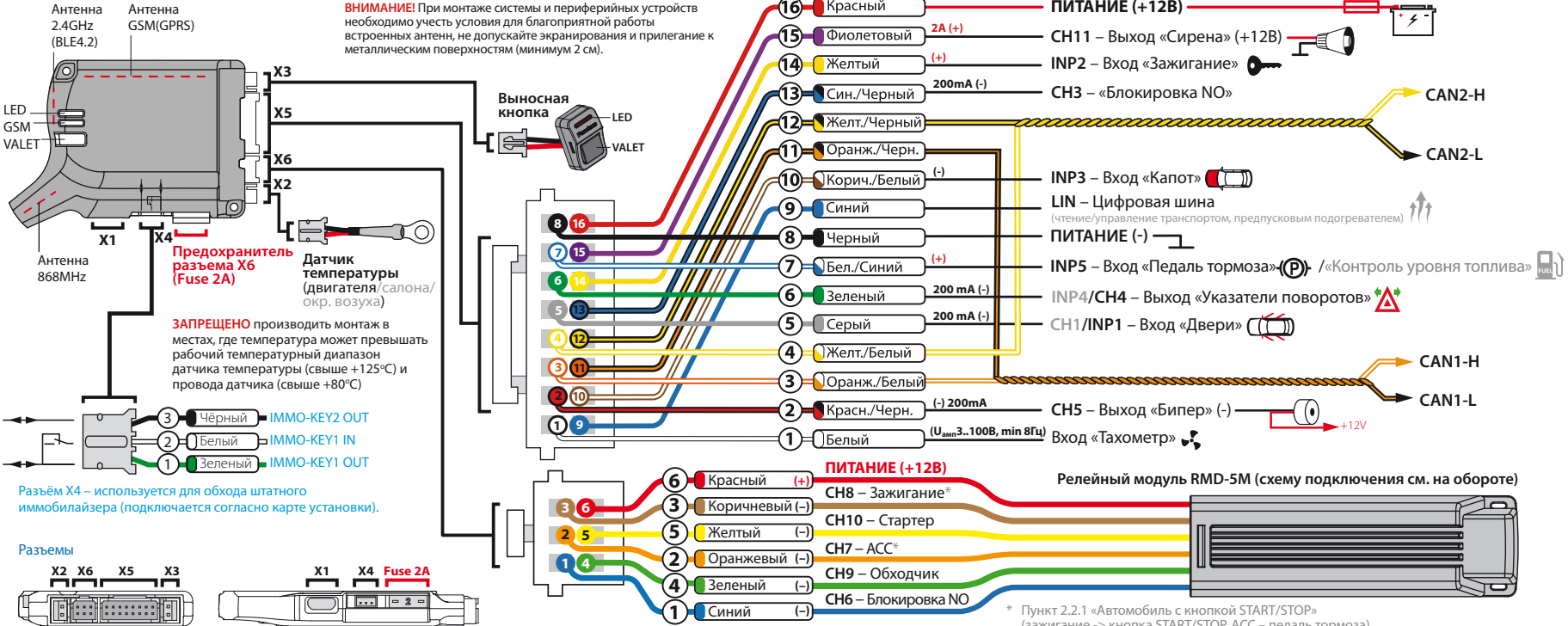
**ВНИМАНИЕ!** Перед монтажом системы: ознакомьтесь с информацией по подключению к автомобилю размещённой на сайте loader.alarmtrade.ru, в программах Pandora Спец и Pandora Alarm Studio; обновите основное ПО и ПО Bluetooth-модема; при подключении цифровых шин CAN/LIN/IMMO-KEY выберите модель автомобиля, тип подогревателя, метод обхода иммобилайзера.

**ВНИМАНИЕ!** Замена/установка СИМ-карты осуществляется на полностью обесточенной системе.

**ВНИМАНИЕ!** При монтаже системы и периферийных устройств необходимо учесть условия для благоприятной работы встроенных антенн, не допускайте экранирования и прилегание к металлическим поверхностям (минимум 2 см).

**ВНИМАНИЕ!** Комплектные периферийные устройства записаны в память системы. Максимально допустимое количество записанных Bluetooth устройств не должно превышать 15 шт. **ВНИМАНИЕ!** Все силовые цепи с использованием внешних реле и других исполнительных устройств, не питающихся от базового блока системы, должны иметь свои предохранители в цепи питания.

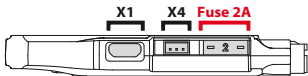
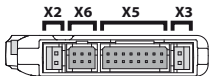
**ЗАПРЕЩЕНО** производить подключение системы к электропроводке транспорта с номинальным напряжением, отличным от 12В. **ЗАПРЕЩЕНО** исключать или менять номинал штатно предусмотренных в охранной системе предохранителей при подключении к электропроводке автомобиля. **ЗАПРЕЩЕНО** производить подключение охранной системы, имеющей поврежденные выходные кабели.



**ЗАПРЕЩЕНО** производить монтаж в местах, где температура может превышать рабочий температурный диапазон датчика температуры (свыше +125°C) и провода датчика (свыше +80°C)

Разъём X4 – используется для обхода штатного иммобилайзера (подключается согласно карте установки).

Разъёмы



\* Пункт 2.2.1 «Автомобиль с кнопкой START/STOP» (зажигание -> кнопка START/STOP, ACC – педаль тормоза)

\*\* Логика работы блокировки (NC/NO) назначается в настройке выходов